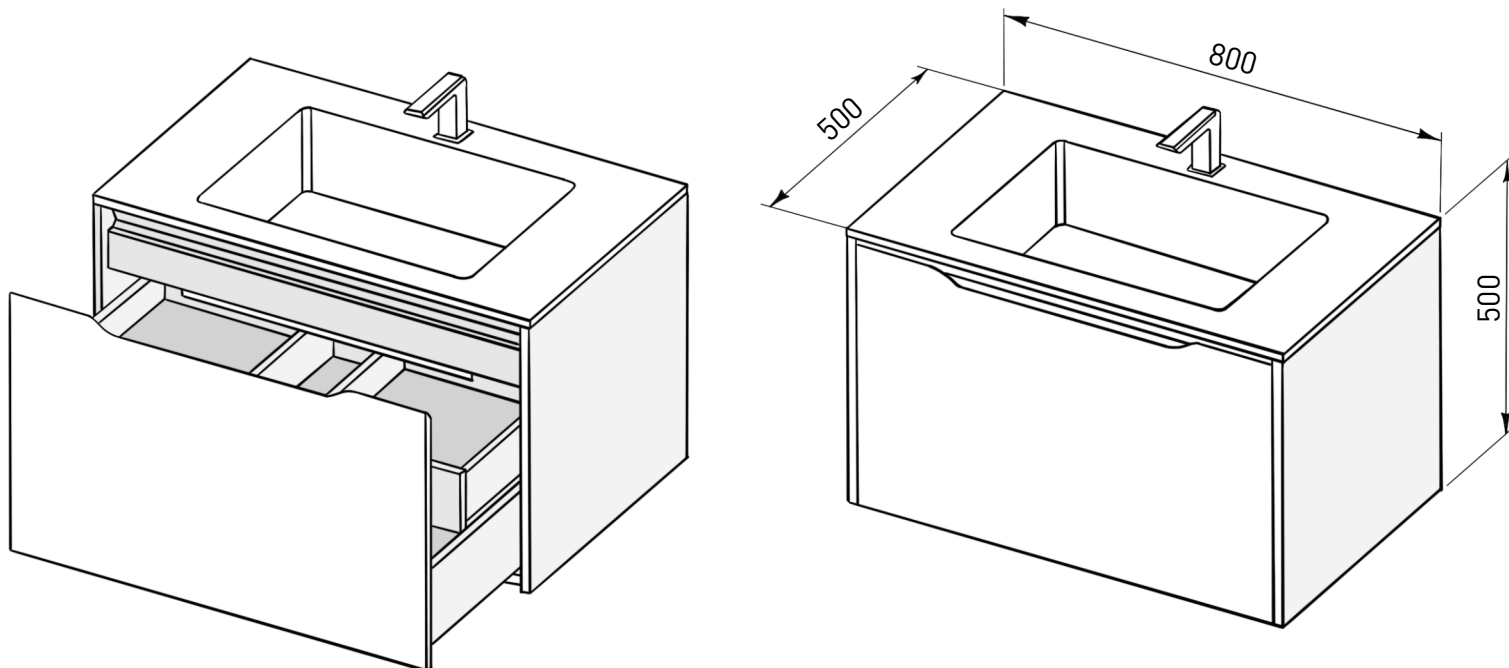


Проверяйте комплектность изделия при получении товара в присутствии продавца. Послепродажные претензии по укомплектованности изделий не принимаются.

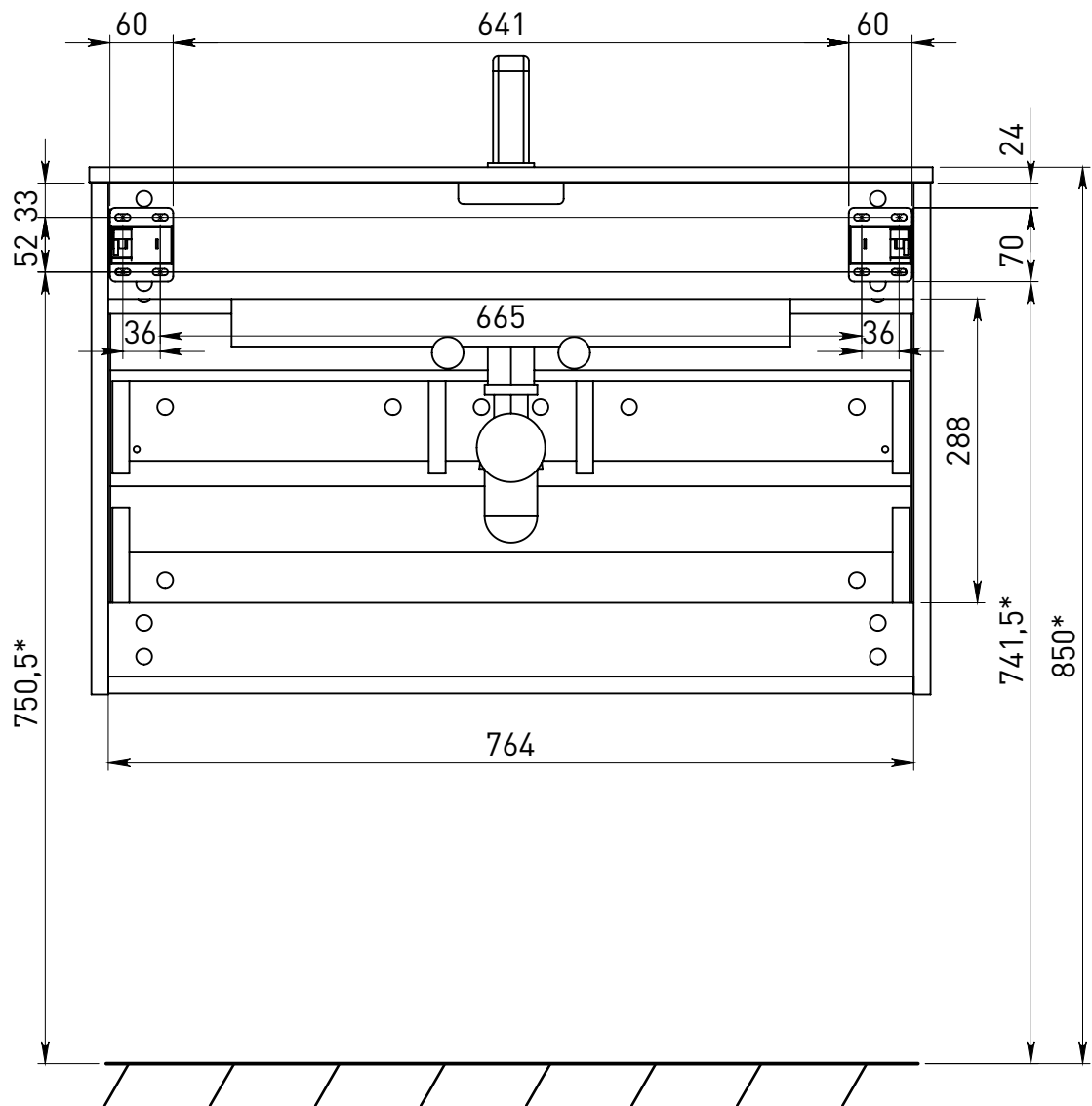
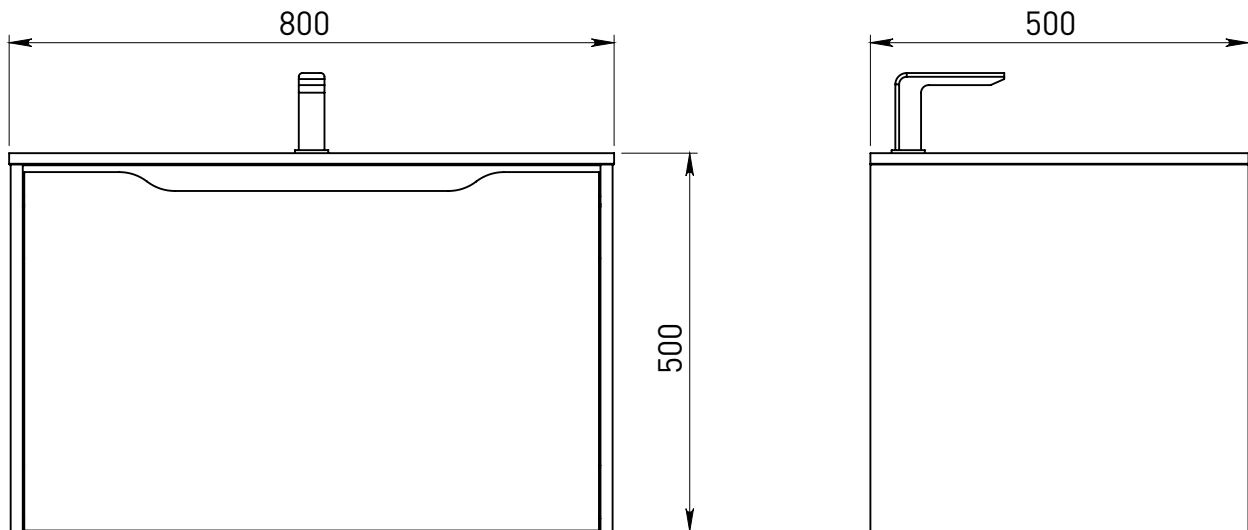


КОМПЛЕКТ ФУРНИТУРЫ НА ОДНО ИЗДЕЛИЕ

F1 ИНСТРУКЦИЯ ПО МОНТАЖУ И ЭКСПЛУАТАЦИИ.....	1 ШТ.
F2 ДЮБЕЛЬ-ГВОЗДЬ 6 X 80.....	8 ШТ.
F3 НАВЕС САМАР 807 (КОМПЛЕКТ ЛЕВ. / ПРАВ.) УСТАНОВЛЕН НА ИЗДЕЛИЕ	1 ШТ.
F4 ПЛАНКА ДЛЯ НАВЕСА САМАР 807.....	2 ШТ.
F5 ЗАГЛУШКА ДЛЯ САМАР 807 (КОМПЛЕКТ ЛЕВ. / ПРАВ.).....	1 ШТ.
F6 КЛЮЧ ШЕСТИГРАННЫЙ.....	1 ШТ.



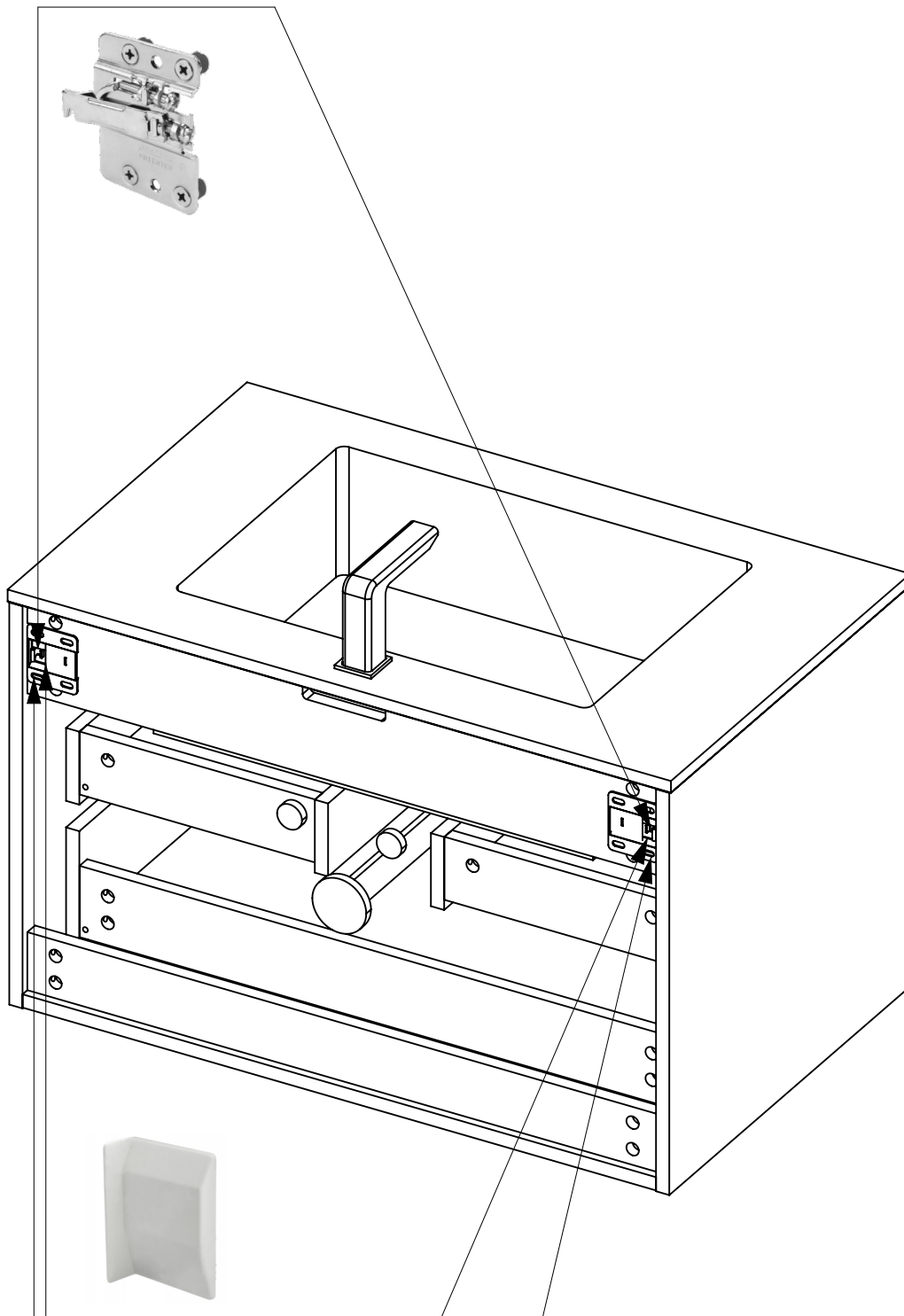
СХЕМА МОНТАЖА ДЛЯ F4 (ПЛАНКА ДЛЯ НАВЕСА САМАР 807)



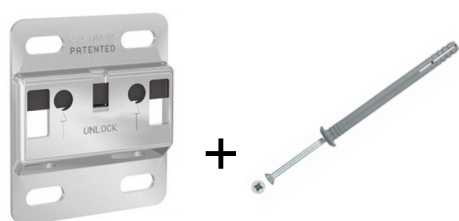
* Размер для справок.

На схеме размеры от пола указаны для варианта комплектации тумбы со встроенной раковиной. При комплектации накладной раковиной со столешницей следует скорректировать высоту от пола так, чтобы расстояние 850 мм было от пола до верхнего края раковины.

F3 1 КОМПЛЕКТ



F6 1 КОМПЛЕКТ



F4 2 ШТ. + F2 8 ШТ.